

Самосвальный прицеп 852900



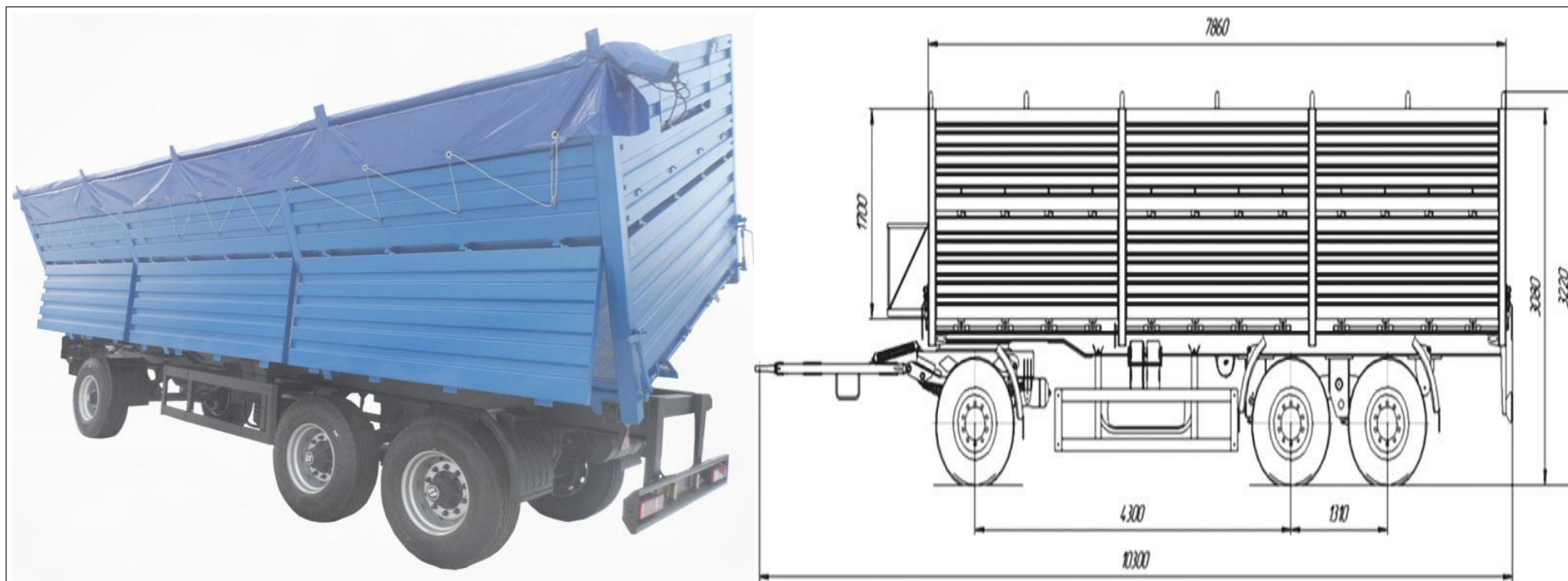
Самосвальный прицеп 852901



Самосвальный прицеп 852911В



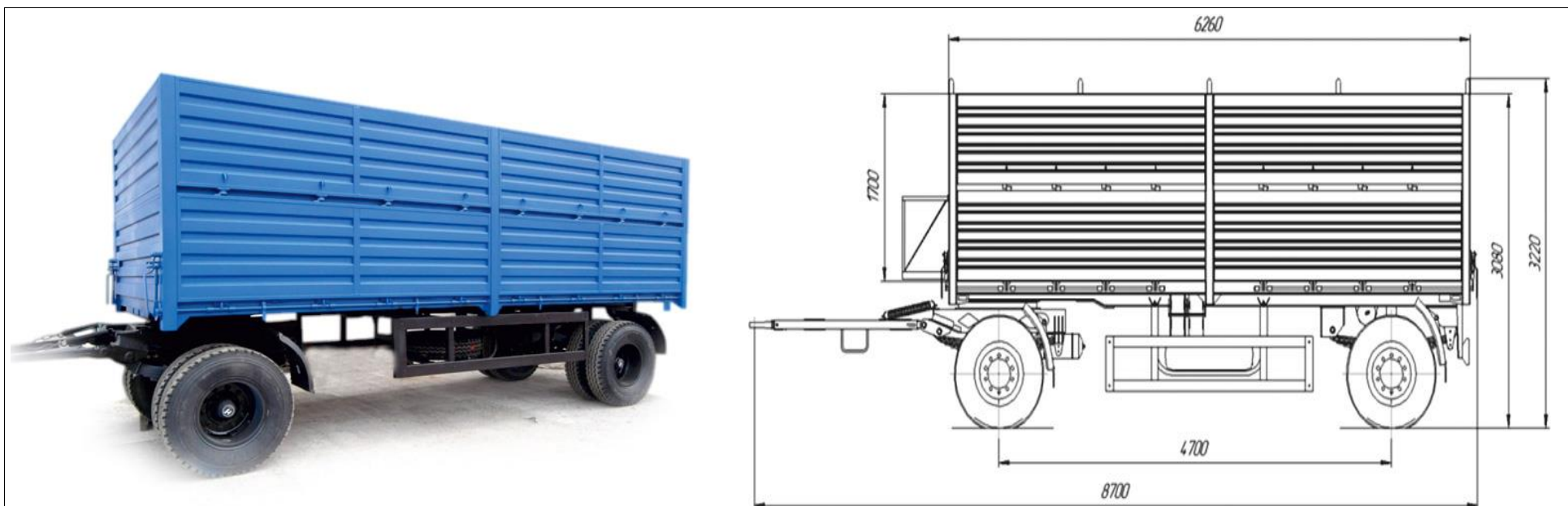
Самосвальный прицеп 852911В



Марка, модель ТС:852911В. Наименование (тип ТС): самосвал-зерновоз. Масса без нагрузки, кг:8500. Разрешенная максимальная масса, кг:28500. Грузоподъемность, кг:20000 . Габаритные размеры кузова:7475x2550x1500. Количество гидроцилиндров:2. Направление разгрузки: на две боковые стороны. Объем платформы прицепа, м.куб:29.5 .Тормозная система: пневматическая, двухконтурная с ABS. Шины:280.10.00R20,(камерная двухскатная) 385/65R22.5 (безкамерная, односкатная). Особенности комплектации: исполнение кузова Сталь 09Г2С, Хардокс 450

* По желанию заказчика устанавливаются: балкон, тент-каркас, наматывающее устройство.

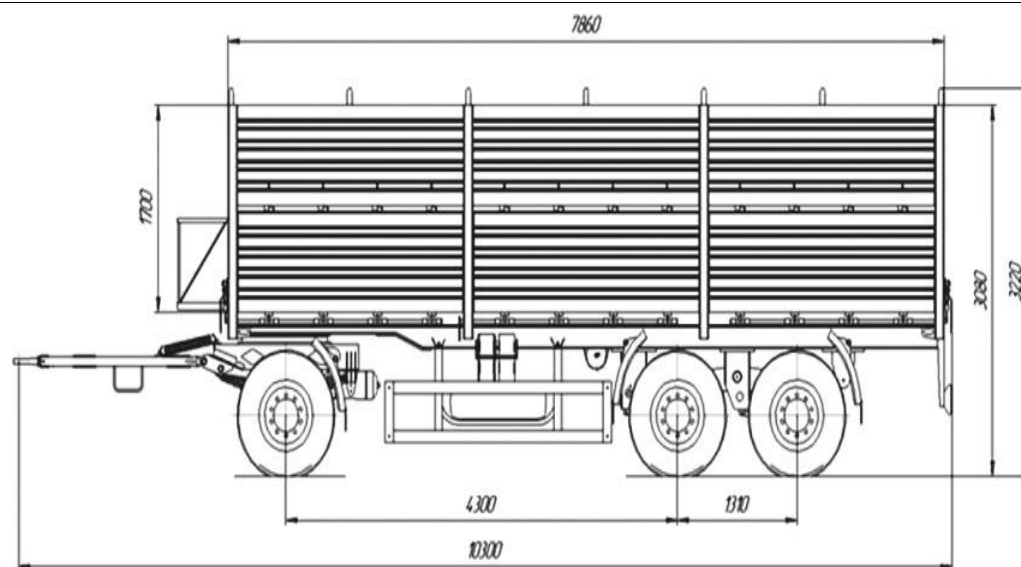
Прицеп-зерновоз 852910 (бортовой)



Марка, модель ТС:852910. Наименование (тип ТС): бортовой. Масса без нагрузки, кг:4000. Разрешенная максимальная масса, кг:19000. Грузоподъемность, кг:15000. Габаритные размеры кузова: 6260x2550x1700. Объем платформы прицепа, м.куб:27. Тормозная система: пневматическая, двухконтурная. Шины:10.00R200 (пр-во Китай) 385/65R22.5 (пр-во Китай). Особенности комплектации: Исполнение кузова сталь 09Г2С, Хардокс 450 .

* По желанию заказчика устанавливаются: балкон, тент-каркас, наматывающее устройство

Прицеп-зерновоз 852911А (бортовой)



Марка, модель ТС:852911А. Наименование (тип ТС): бортовой. Масса без нагрузки, кг:7000. Разрешенная максимальная масса, кг:27000. Грузоподъемность, кг:20000. Габаритные размеры кузова:7860х2550х1700. Объем платформы прицепа, м.куб: 33.7 . Тормозная система: пневматическая, двухконтурная с ABS. Шины:10.00R200 (пр-во Китай) 385/65R22.5 (пр-во Китай). Особенности комплектации: Исполнение кузова сталь 09Г2С, Хардокс 450

* По желанию заказчика устанавливаются: балкон, тент-каркас, наматывающее устройство.